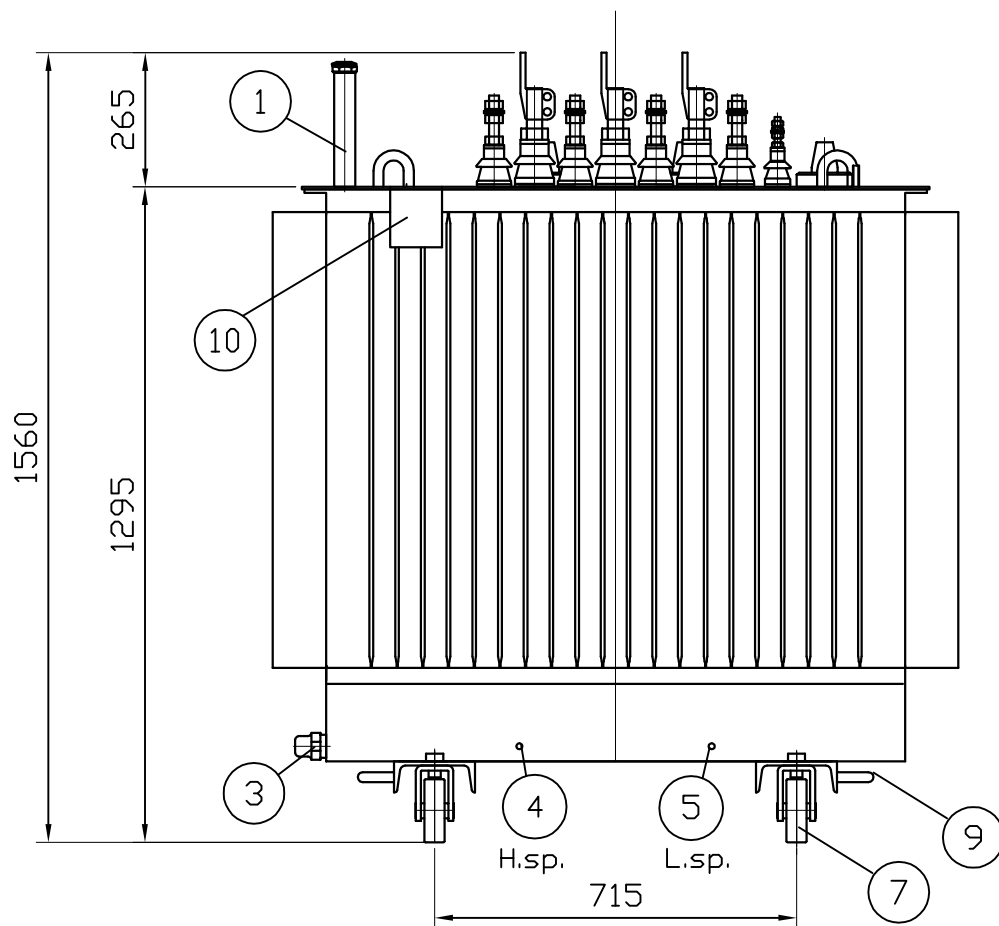
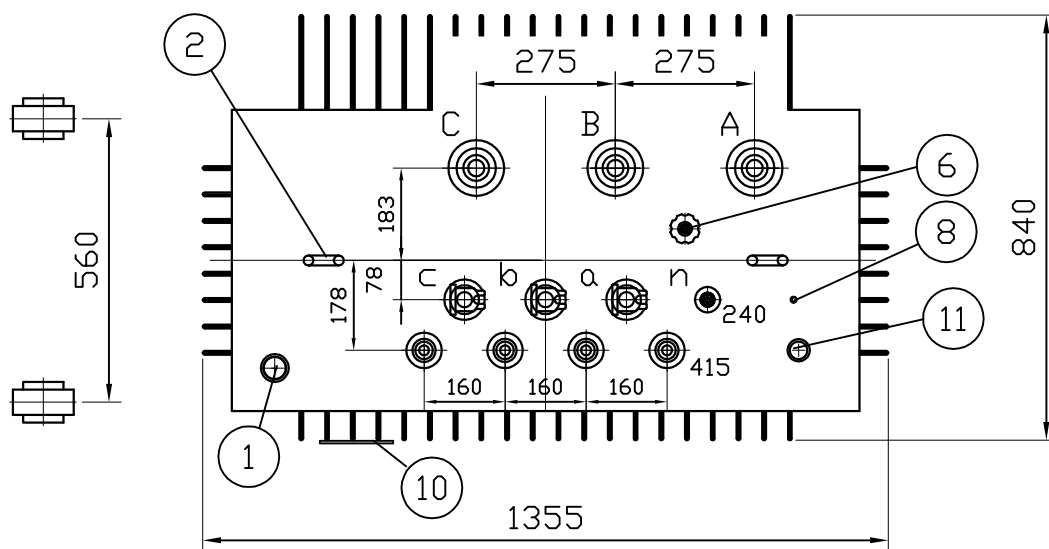


REV.	SONE	REVISJONER	TEGNET	KONTR.	GODKJENT	DATO



Pos. nr.	Standard utstyr
1	Påfyllingsrør m/sikkerh.ventil
2	Løftebolt
3	Tappekran
4	Jordskr.M12
5	-"-
6	Ømkobler
7	Hjul, vendbare
8	Jordskr.M12
9	Trekkbøyle
10	Merkeplate Flyttbar
11	Termolomme

Utvendige totalmål:
 BxLxH=840x1355x1560
 Ølje: 395 kg
 Totalvekt: 1780 kg.



TEGNET RAA	DATO 16/02/2006	TILLATTE AVVIK FOR IKKE TOLERANSESATTE MÅL	NS-1432 B	NS-ISO-2768-1 MIDDELS	MÅLESTOKK 1:15	
KONTROLLERT RAA	DATO 16/02/2006	KUNDE/ANLEGG	SAMMENSTILLING TEGNING			
GODKJENT KRS	DATO 16/02/2006	PRODUKT TRANSFORMATOR 315/315/315 kVA	INTERN STANDARD K030113			
	TEGNINGSTITTEL				ERST. FOR	
	MÅLSKISSE 22000/415/240V Dyn11yn11 Berørs.Hsp.gj.f.				ERST. AV	
					TEGNING NR. T2-403669	