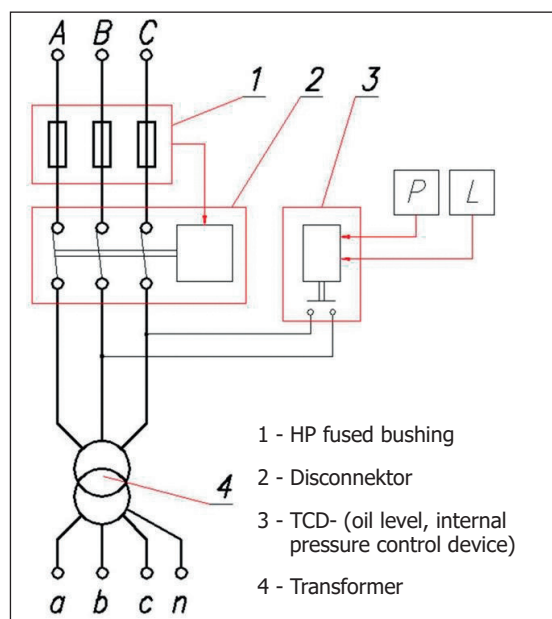


Innebygget HS sikringer med skillebryter – 3 fase brudd ved havari



TPC Transformatorer har innebygget HS sikringer for hver fase som er tilkoblet en skillebryter. I tillegg har transformatoren innebygde sensorer for oljenivå og trykk overvåkning. Med en TPC transformator får du dermed en bedre beskyttelse av ditt nett, montører, miljø og kundens installasjoner.

- Lettere feilsøking
- Unngår farlige situasjoner
- Ingen eksplosjonsrisiko
- Oljelekkasje medfører utkobling
- Transformator isoleres fra nett
- Kortere utkoblingstid



Transformatorene leveres i størrelsene:

- 50 kVA
- 100 kVA
- 200 kVA

TPC enhet er utviklet og produsert av ABB

TPC er testet i henhold til HN 52 – S – 24,
IEC 60076 – 13, SFS 2646 standarder.

